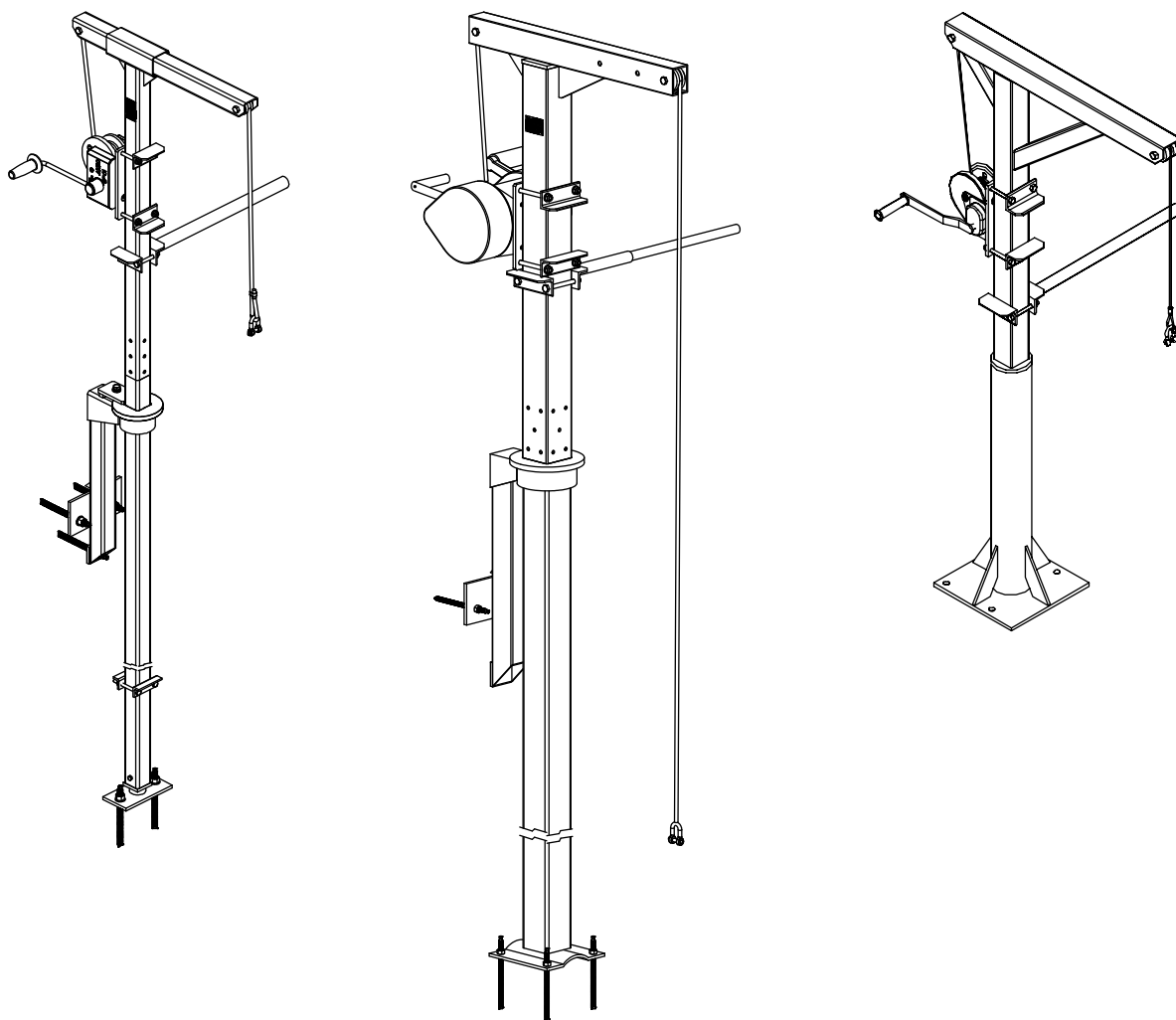


---

**Keltuvas tips ABS 60 mm, 100 mm, ir 2.3 kN**

---



## Montavimo ir naudojimo instrukcija (Instrukcijų originalo vertimas)

Keltuvas tips ABS 60 mm, 100 mm, ir 2.3 kN

### Turinys

<b>1</b>	<b>Bendroji informacija .....</b>	<b>3</b>
1.1	Įvadas.....	3
1.2	Naudojimo tikslas .....	3
1.3	Naudojimo apribojimai.....	3
1.4	Keltuvo ir jo komponentų tipo pavadinimas.....	4
1.5	Konstruktiniai matmenys .....	4
1.6	Specifikacijų lentelė.....	4
<b>2</b>	<b>Sauga .....</b>	<b>4</b>
2.1	Saugos nuorodos operatoriui .....	4
<b>3</b>	<b>Tvirtinimo atramos įvorės montavimas .....</b>	<b>6</b>
<b>4</b>	<b>Keltuvo montavimas ir išmontavimas.....</b>	<b>6</b>
<b>5</b>	<b>Priveržimo momentai .....</b>	<b>6</b>
<b>6</b>	<b>Kontrolinis lapas / nuorodos kompetentingam asmeniui .....</b>	<b>7</b>

# 1 Bendroji informacija

## 1.1 Įvadas

Šioje **montavimo ir naudojimo instrukcijoje** bei atskiroje knygelėje „**ABS tipo Sulzer gaminių saugos instrukcijos**“ pateikiami pagrindiniai nurodymai ir saugos nuorodos, į kurias reikia atsižvelgti transportuojant, įrengiant, montuojant ir pradėdant eksploatuoti. Todėl prieš tai šiuos dokumentus privalo perskaityti montuotojas ir kompetentingas personalas / eksploatuotojas bei jie turi būti laikomi agregato / įrenginio naudojimo vietoje.



Saugos nuorodos, kurių nesilaikant gali kilti pavojus asmenims, žymimos bendruoju pavojaus simboliu.

**DĖMESIO!** *Šalia saugos nuorodų, kurių nesilaikant gali kilti pavojus agregatui ir jo funkcijoms.*

**NUORODA** *Naudojama svarbiai informacijai.*

Pirmasis iliustruotos nuorodos, pvz., (3/2), skaičius nurodo paveikslėlio numerį, o antrasis – pozicijos numerį tame pačiame paveikslėlyje.

Šią montavimo ir naudojimo instrukciją sudaro toliau išvardyti dokumentai, kurie yra jos neatskiriama dalis.

- Sulzer keltuvo montavimo ir naudojimo instrukcija.
- Sulzer keltuvo atitikties deklaracija pagal EB Mašinų direktyvos 2006/42/EB.
- Gervių, keltuvų ir traukos įtaisų kontrolės planas, skirtas kompetentingam asmeniui.

Papildomai prie Sulzer keltuvo montavimo ir naudojimo instrukcijos bei jos dalių taip pat pridedami šie dokumentai:

- lyninės gervės gamintojo naudojimo instrukcija (įskaitant atitikties deklaraciją);
- gamintojo bendrovės reakcinės mūrvinės montavimo instrukcija.

## 1.2 Naudojimo tikslas

Sulzer keltuvas skirtas panardinamiesiems elektriniams maišytuvams. Jį galima pasukti 360° ir jis turi strėlę, kuria įrenginį galima nustatyti ties pageidaujamu siekiu ir naudingąja apkrova.

Montavimo vietoje keltuvas įstatomas į susijusias įvoves (tvirtinimo atramos įvoves), sujungtas su statiniu. Priklausomai nuo vietos sąlygų, įvoves galima naudoti tvirtinti prie grindų (A) arba prie sienos (B).

## 1.3 Naudojimo apribojimai

Keltuvas ir susijusios tvirtinimo atramos įvorės atsparios oro sąlygoms. Lyninės gervės tokios nėra, todėl po naudojimo jas reikėtų nuimti ir laikyti saugioje vietoje.

Kai keltuvas eksploatuojamas agresyvioje terpėje, baigus naudoti, jį reikia kruopščiai išvalyti ir periodiškai leisti patikrinti specialistui.



Naudodami Sulzer keltuvo atsižvelkite į maksimaliai leistinas apkrovas.

**DĖMESIO!** *Atskirai būtina laikytis naudojamų tvirtinimo sistemų gamintojo pateiktų saugos ir apdorojimo nurodymų!*

## 1.4 Keltuvo ir jo komponentų tipo pavadinimas

Žr. 8 - 9 psl.

## 1.5 Konstrukciniai matmenys



Maksimaliai leistiną naudingąją apkrovą, esant atitinkamam siekiui, rasite keltuvo specifikacijų lentelėje.

Žr. 10 - 12 psl.

## 1.6 Specifikacijų lentelė

Pristatyto įrenginio originalioje specifikacijų lentelėje nurodytus duomenis rekomenduojame įrašyti į 1 pav., kad bet kada galėtumėte duomenis patvirtinti.

Sulzer Pump Solutions Ireland Ltd. Clonard Road, Wexford, Ireland.	
1	Type:
2	No.:
3	Baujahr/Year:
Tragfähigkeit / Lifting capacity	
4	kg bei max.
4	kg at max.
4	kg
4	m Ausladung
4	m Over-
4	m hanging
5	kg
6	kg
7	m
8	m
8	m

Made in Ireland. 42242502

0903-0001

### Legenda

- 1 Tipo pavadinimas
- 2 Įrenginio Nr.
- 3 Pagaminimo metai
- 4 Naudingoji apkrova
- 5 Naudingoji apkrova [kg]
- 6 esant maksimaliam...
- 7 siekiui [m]
- 8 Siekis

1 pav. Specifikacijų lentelė

## 2 Sauga

Standartai ir taisyklės, kurių reikia laikytis:

- DIN 15020 T1 ir 2;
- UVV VBG 1, 8, 9, 9a.

Eksploatuotojas privalo užtikrinti, kad:

- ši montavimo ir naudojimo instrukcija būtų pasiekama montavimo ir valdymo darbus atliekančiam personalui (operatoriui);
- keltuvas eksploatuotų tik instrukuotas ir tinkamas personalas;
- valdymo darbus atliekantis personalas vilkėtų reikalingais apsauginiais drabužiais ir naudotų reikalingą apsauginę įrangą;
- prieš pirmą kartą pradėdant eksploatuoti, keltuvas ir susijusias tvirtinimo atramos įvoves patikrintų kompetentingas asmuo, ar jos tinkamai įrengtos ir parengtos darbui. Šios patikros rezultatus reikia užprotokoluoti;
- ne rečiau nei kartą per metus kompetentingas asmuo patikrintų ir užprotokuluotų nepriekaištingą būklę. Esant sudėtingoms eksploatavimo sąlygoms, gali reikėti dažnesnės patikros;
- nebūtų atlikti konstrukcijos pakeitimai, kurių negaliojo atlikti gamintojas arba ekspertas;
- nustatyti trūkumai būtų iš karto pašalinti, o pažeisti įrenginiai nebebūtų eksploatuojami.

### 2.1 Saugos nuorodos operatoriui



Atidžiai perskaitykite montavimo ir naudojimo instrukciją!



Prieš naudodami keltuvas, patikrinkite, ar jis nepriekaištingos būklės, taip pat patikrinkite tvirtinimo atramos padėtį. Apie trūkumus iš karto informuokite eksploatuotoją ir sustabdykite įrenginį!



Įsitinkite, kad keltuvo darbo zonoje nėra žmonių! Jei reikia, atitverkite!



Nestovėkite po kabančiais kroviniais!



Niekada neviršykite leistinos apkrovos, susijusios su pasirinktu siekiu!



Naudokite tik tinkamus krovinio paėmimo įtaisus (žr. VGB 9a)!



Įsitinkite, kad krovinys negali įstrigti arba užsikabinti!



Niekada netransportuokite keltuvu asmenų!



Krovinius visada transportuokite vertikaliai ir niekada įstrižai!



Lyninės gervės negalima sukti varikliu!



Nenaudokite kėlimo lyno kaip stropo (neapvyniokite krovinio)!



Operatorius privalo krovinį matyti! Jei tai neįmanoma, pasikvieskite reguliuojantį asmenį!



Vyniojant kėlimo lyną ant lyninės gervės, jis turi būti įtemptas! Dėl laisvai suvynioto lyno atsiranda pažeidimų, stipriai sumažinančių naudingąją apkrovą. Dėl papildomo svorio ant kėlimo lyno vynioti įtempus bus lengviau.



Lyno galas prie lyno būgno turi būti pritvirtintas pagal lyninės gervės naudojimo instrukciją!



Žemiausioje krovinio padėtyje ant lyno būgno dar turi likti ne mažiau nei trys vijos!



Ekspluatuojant visi keltuvo atraminiai kaiščiai turi būti užfiksuoti tam skirtais kištukais su fiksavimo spyruoklėmis!



Naudokite asmenines apsaugines priemones (šalmą, pirštines ir apsauginius batus)!



Prijunkite potencialų vienodinimo įtaisą!

Be šių nuorodų, taip pat laikykitės DIN 15018 taisyklių ir profesinių sąjungų nelaimingų atsitikimų prevencijos taisyklių VBG 8, VBG 9a!

**Be to, atkreipkite dėmesį į atitinkamas nacionalines taisykles!**

### 3 Tvirtinimo atramos įvorės montavimas

**NURODYMAS** Įrengiant reikalingi montavimo matmenys pateikiami 10 - 12 puslapiuose.

- Pagal specifikaciją patikrinkite įvorių ir tvirtinimo priemonių būklę bei komplektaciją.
- Montavimo vietos patikra pagal montavimo brėžinį:
  - a. Statinio dalies tinkamumas pagal atsparumą (min. B25), prie kurios tvirtinama įvorė.
  - b. Numatytos montavimo vietos tinkamumas nepavojingai eksploatuoti keltuvaž.
- Atkreipkite dėmesį į tvirtinimo priemonių apdorojimo nurodymus, pvz.,
  - nuleidimo gylį;
  - kiaurymės skersmenį;
  - atstumus iki kraštų;
  - apdorojimo temperatūrą;
  - plastiškojo skiedinio galiojimo datą;
  - reakcijos ir sukietėjimo laikus;
  - priveržimo momentus;
  - fiksavimo elementus.
- Prieš pradėdant eksploatuoti keltuvaž, nejudamai sumontuotas tvirtinimo atramos įvorės privalo patikrinti kompetentingas asmuo. Patikrą reikia užprotokoluoti.

### 4 Keltuvaž montavimas ir išmontavimas

Žr. 13 - 15 psl.

**NURODYMAS** Kėlimo įtaiso kvadratinė kreiptuvo vamzdžio dalis pristatoma standartinio 6000 mm ilgio ir ją reikės nupjauti, kad ji būtų tokio ilgio, koks reikalingas montavimo vietoje.

### 5 Priveržimo momentai

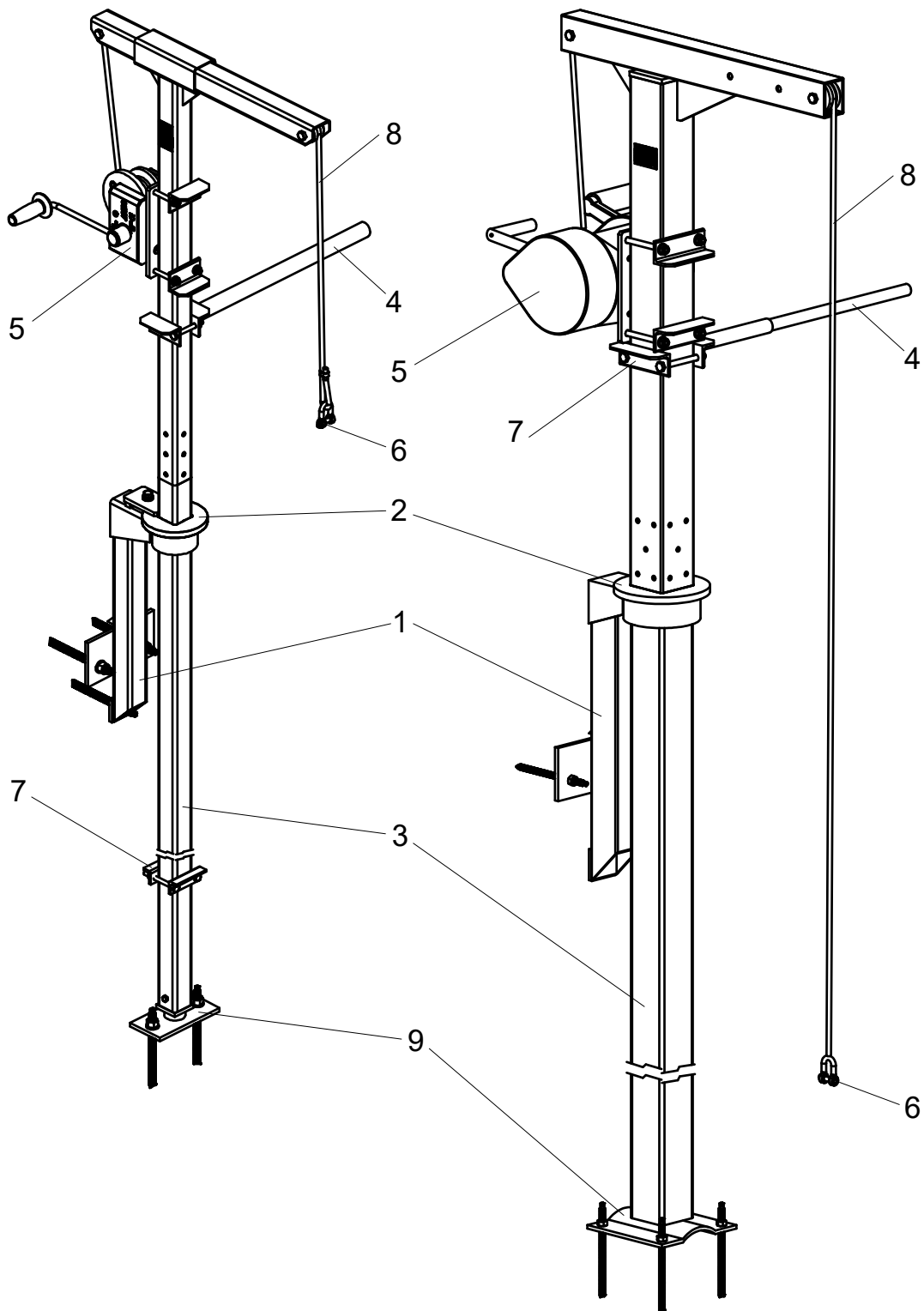
Sulzer nerūdijančio plieno varžtų A4-70 priveržimo momentai:								
Sriegis	M8	M10	M12	M16	M20	M24	M27	M30
Priveržimo momentai	17 Nm	33 Nm	56 Nm	136 Nm	267 Nm	460 Nm	500 Nm	600 Nm



## 60 mm & 100 mm

### Legenda:

- |                      |                    |                         |
|----------------------|--------------------|-------------------------|
| 1 Gembė              | 4 Sukamoji rankena | 7 Reguliuojamoji atrama |
| 2 Sieninis laikiklis | 5 Gervė            | 8 Vielinis lynas        |
| 3 Nukreipimo vamzdis | 6 Aša              | 9 Dugno plokštė         |

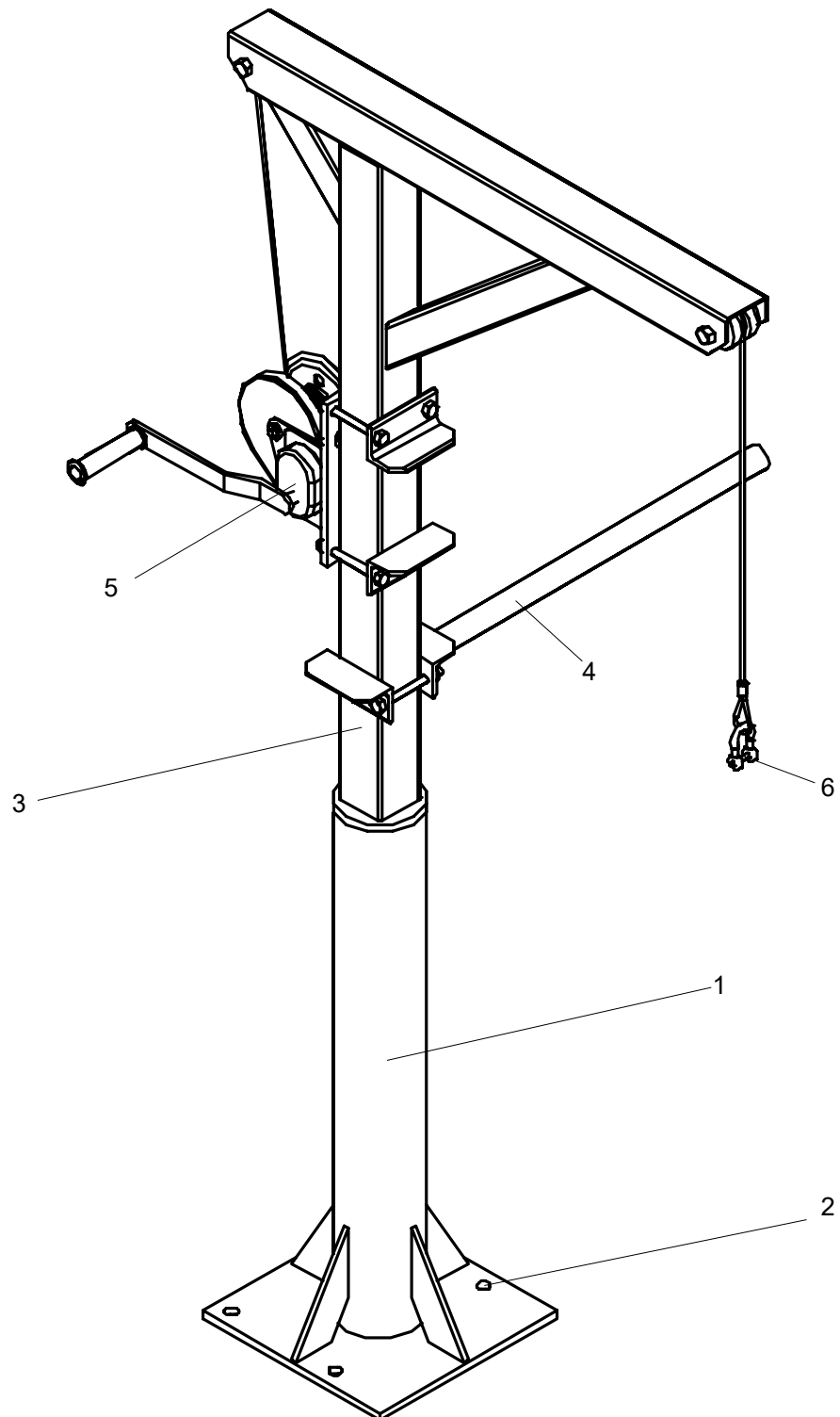


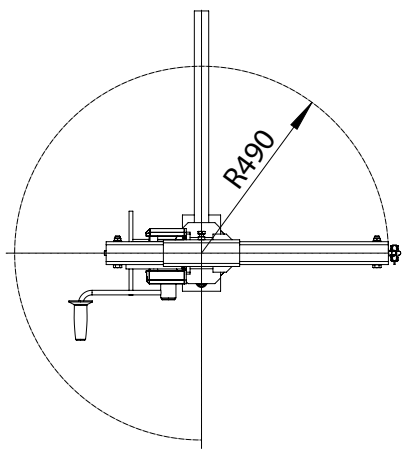
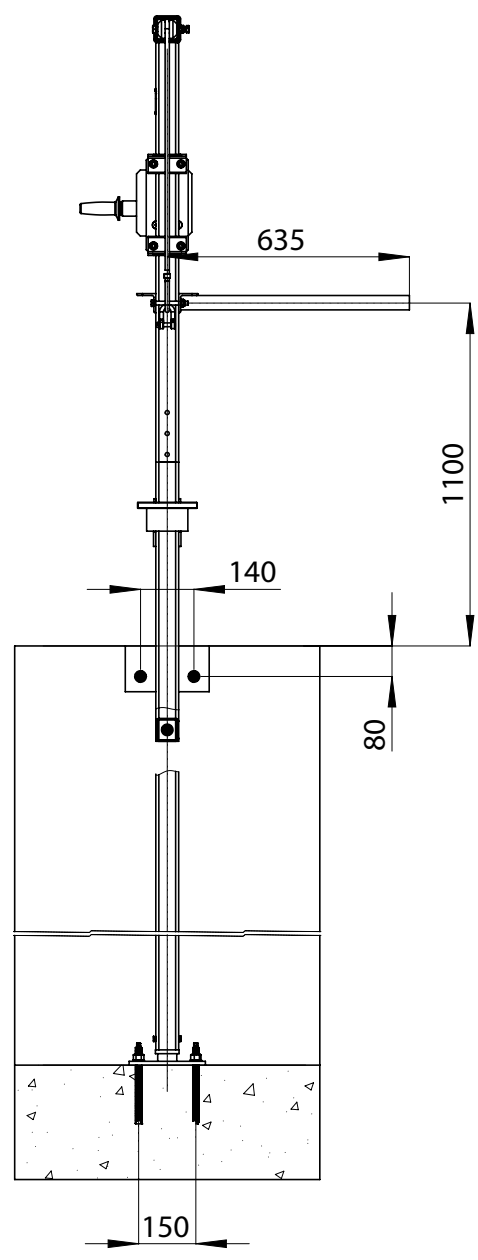
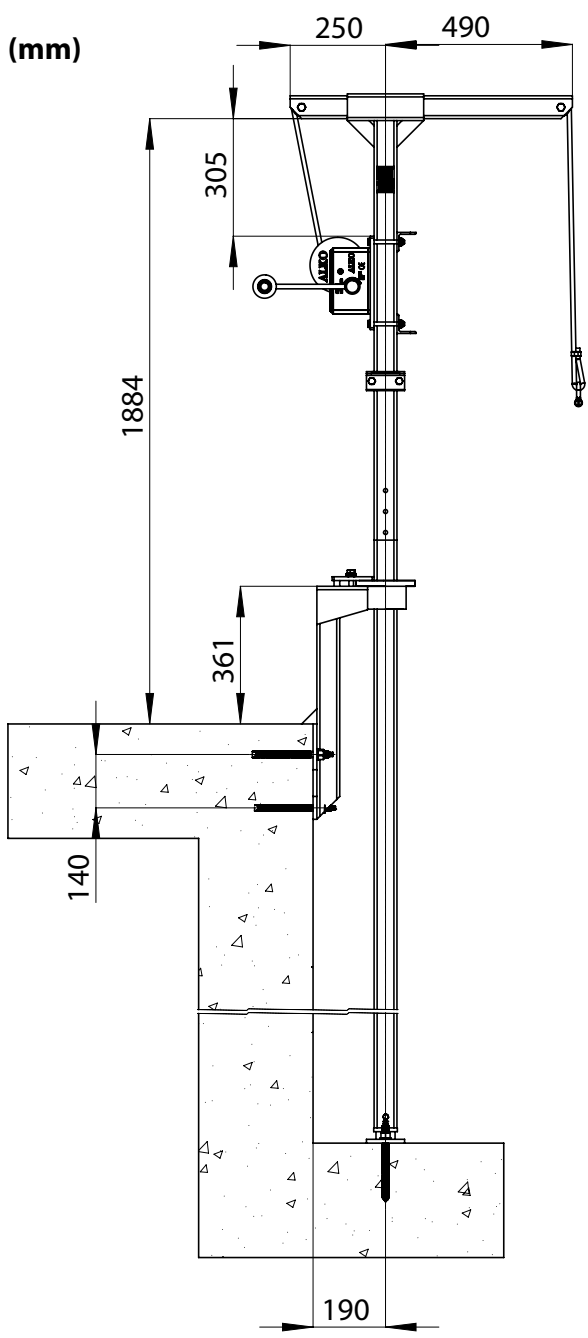


## 2.3 kN

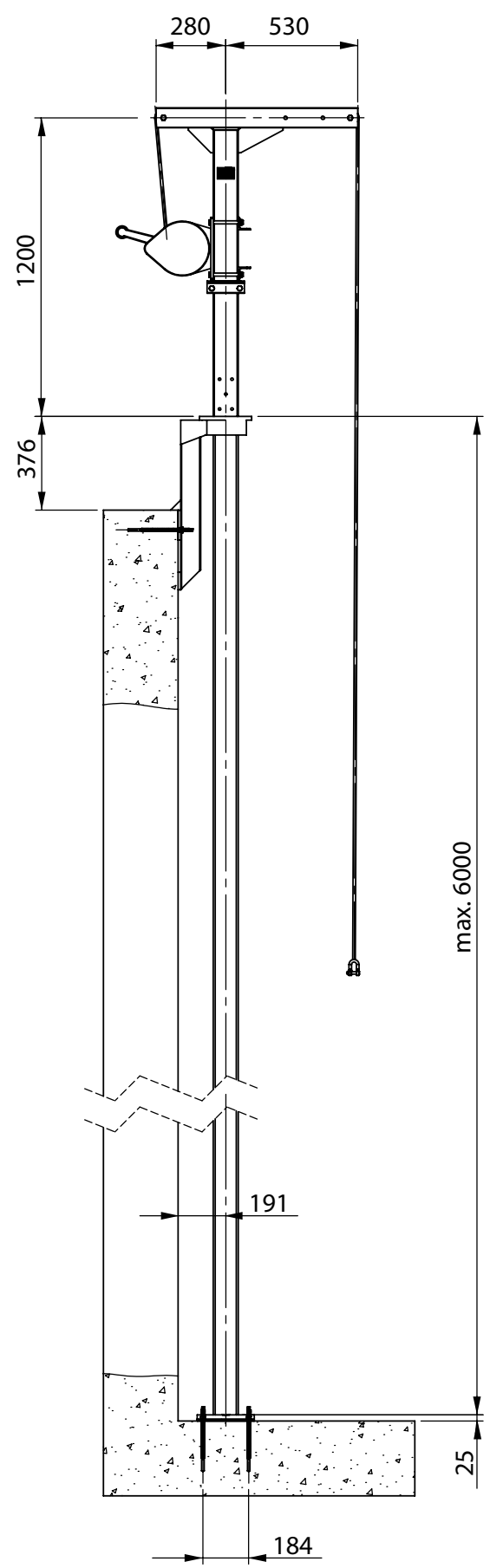
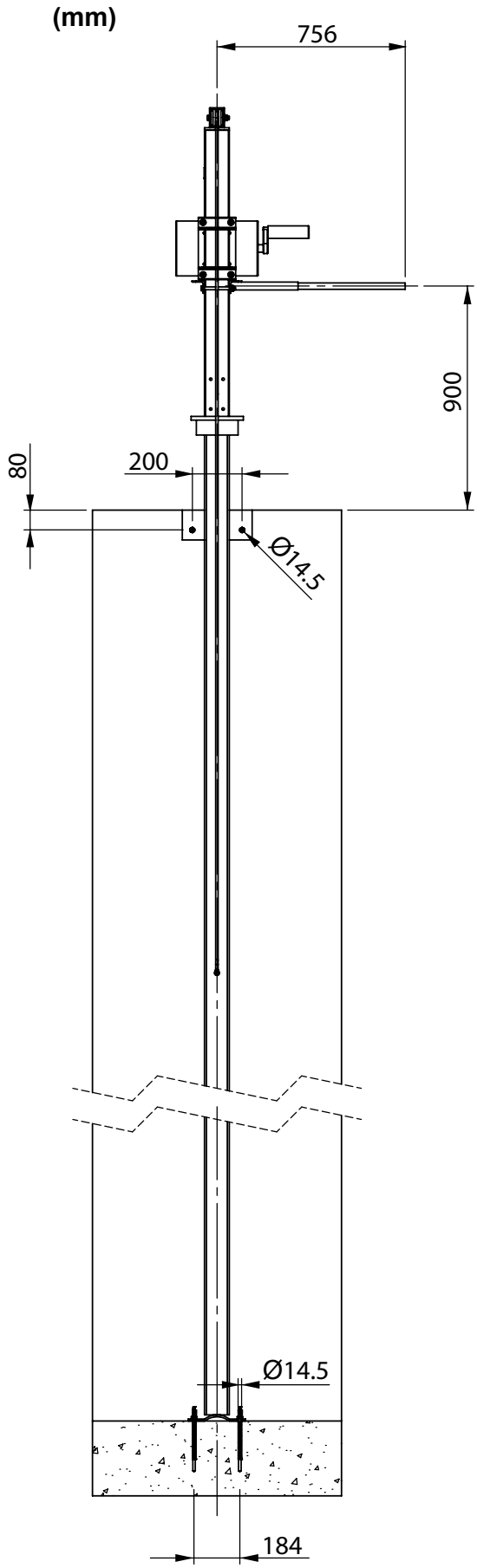
### Legenda:

- |                                |                    |
|--------------------------------|--------------------|
| 1 Tvirtinimo atramos įvorės    | 4 Sukamoji rankena |
| 2 Cheminiai inkaravimo varžtai | 5 Gervė            |
| 3 Keltuvų įrenginio            | 6 Aša              |



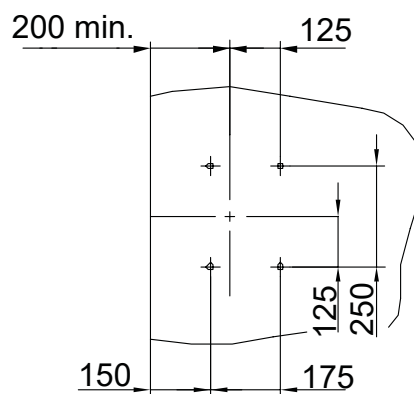
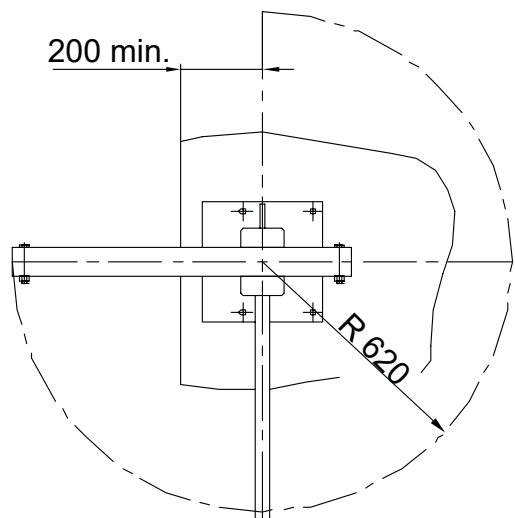
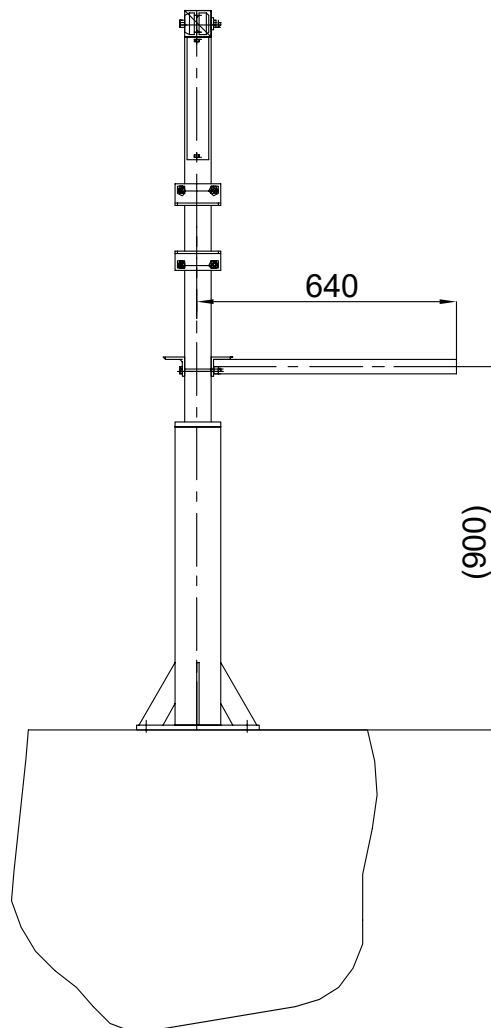
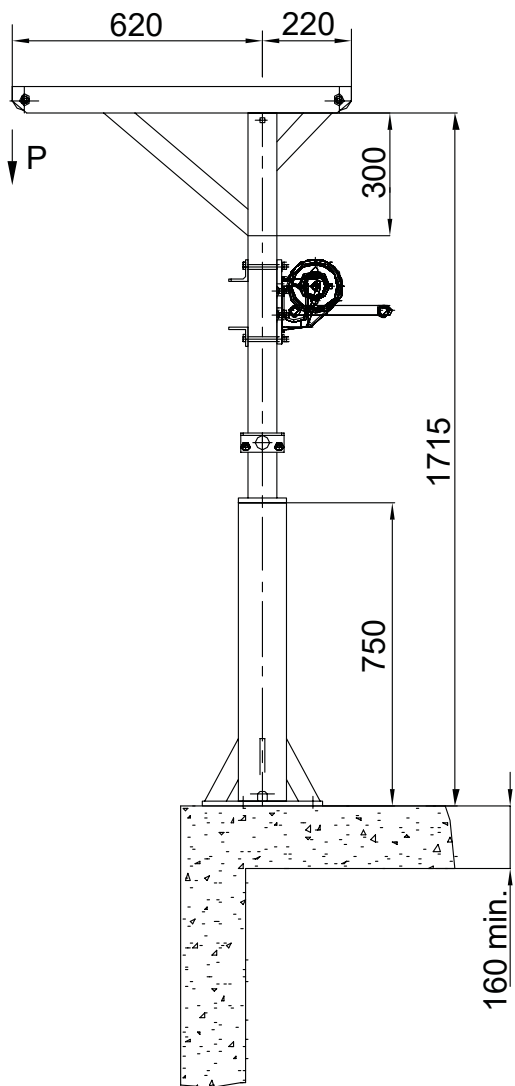


60 mm

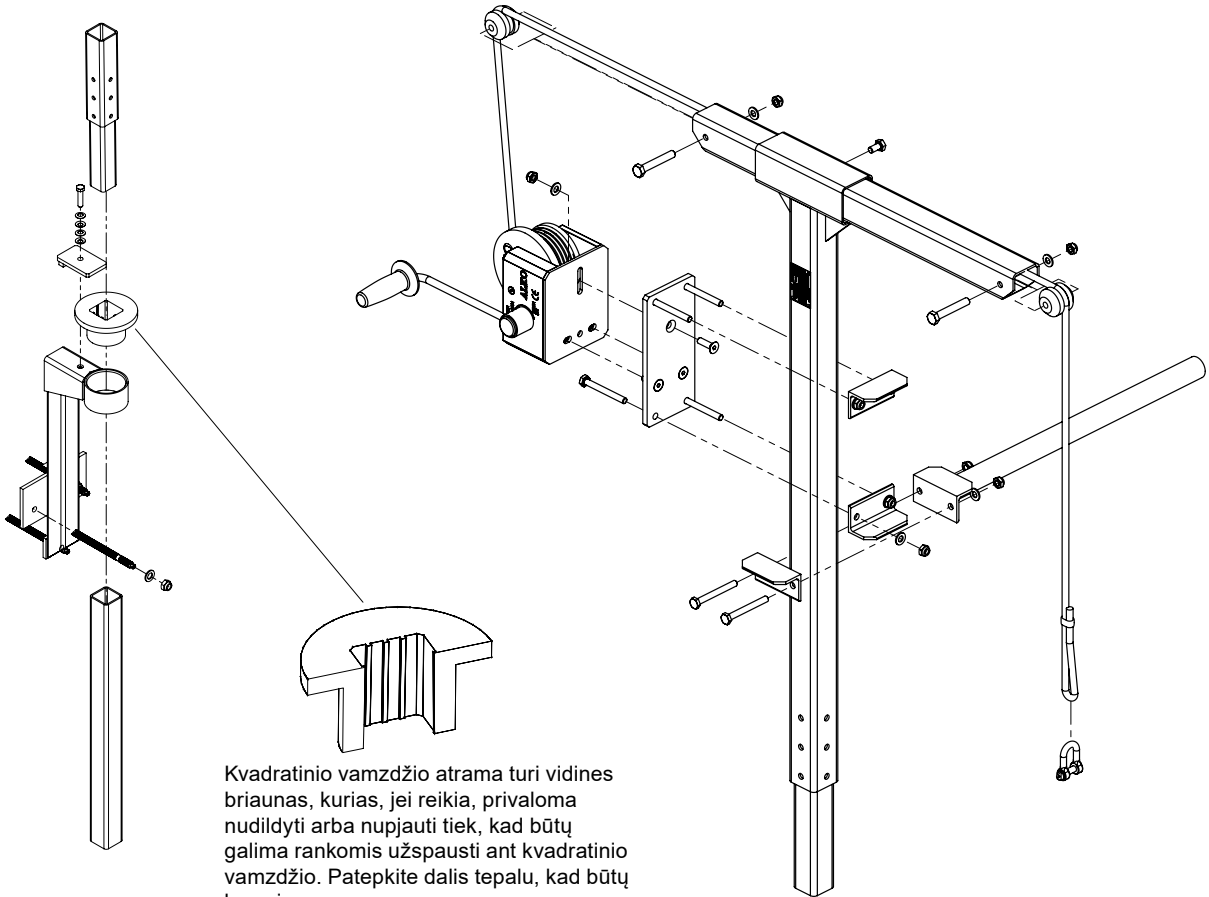


100 mm

(mm)

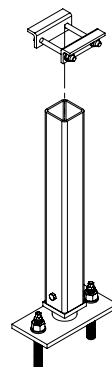
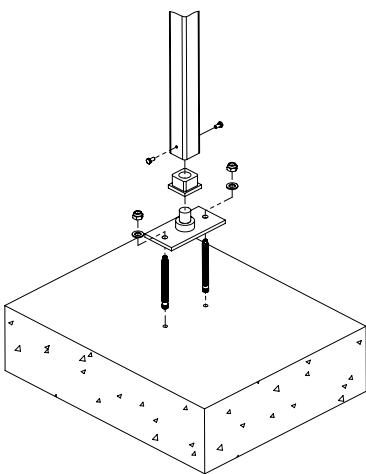


2.3 kN

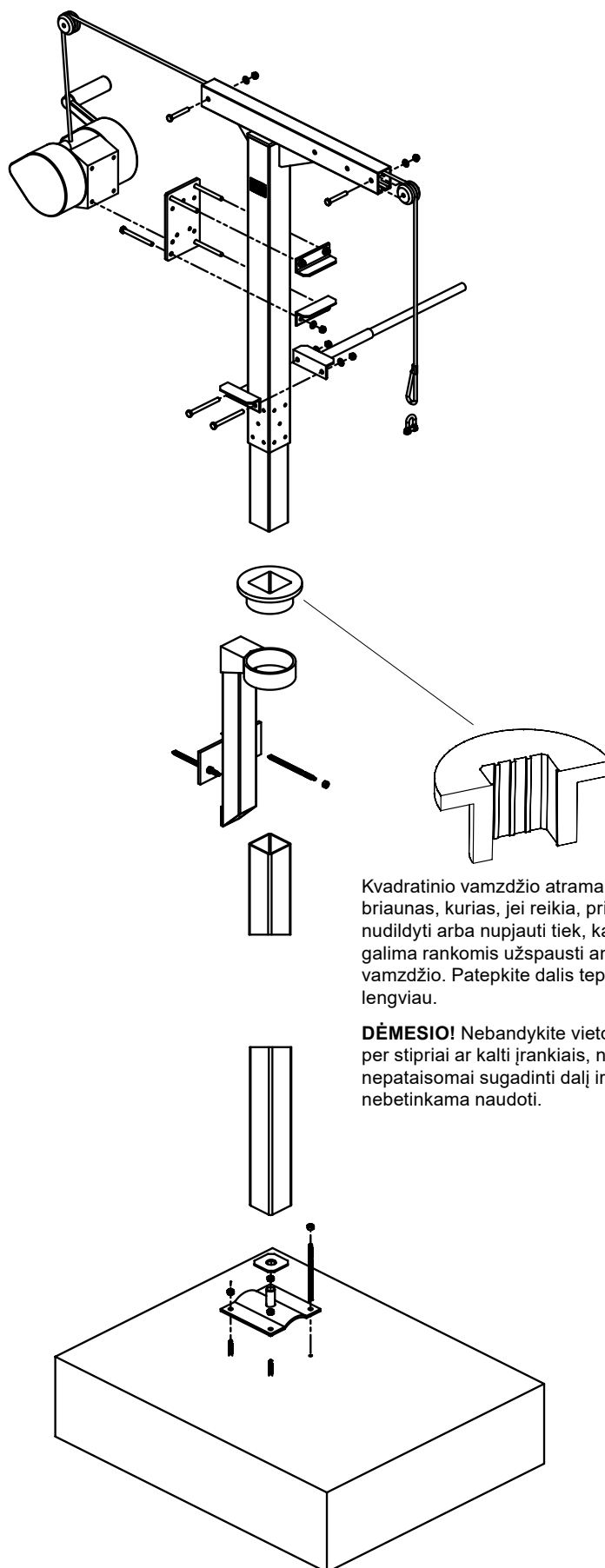


Kvadratinio vamzdžio atrama turi vidines briaunas, kurias, jei reikia, privaloma nudildyti arba nupjauti tiek, kad būtų galima rankomis užspausti ant kvadratinio vamzdžio. Patepkite dalis tepalu, kad būtų lengviau.

**DĖMESIO!** Nebandykite vietoj to spausti per stipriai ar kalti įrankiais, nes galite nepataisomai sugadinti dalį ir ji taps nebetinkama naudoti.



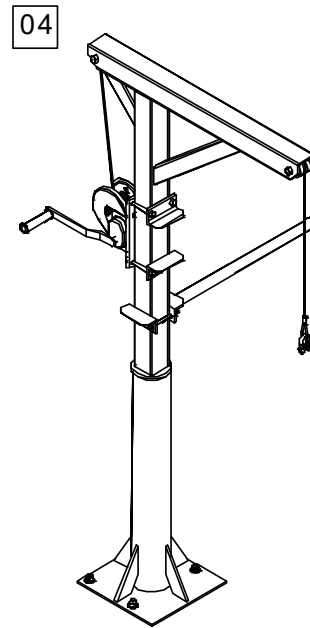
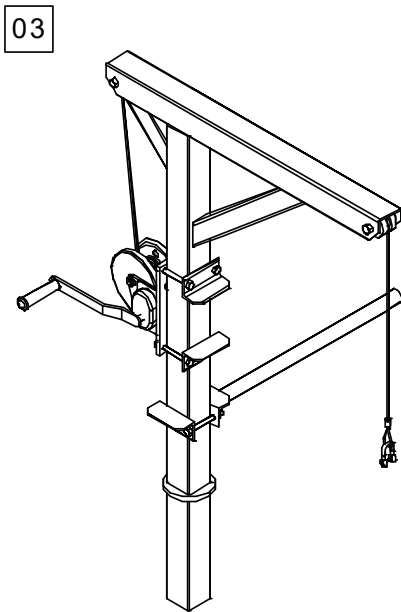
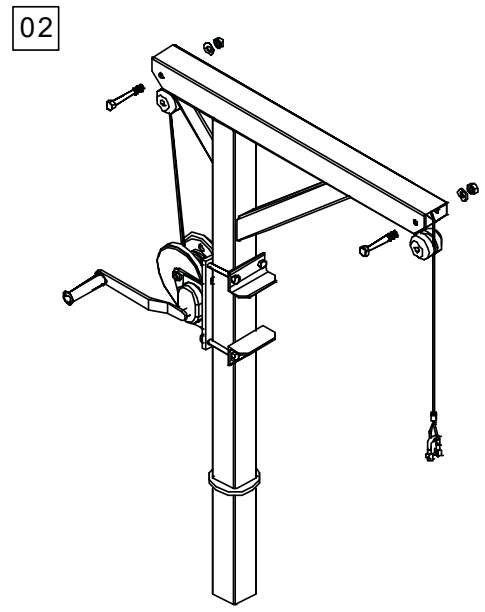
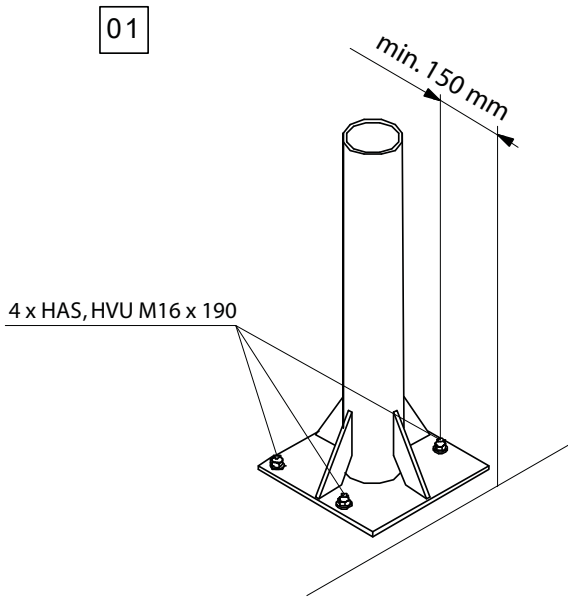
60 mm



Kvadratinio vamzdžio atrama turi vidines briaunas, kurias, jei reikia, privaloma nudildyti arba nupjauti tiek, kad būtų galima rankomis užspausti ant kvadratinio vamzdžio. Patepkite dalis tepalu, kad būtų lengviau.

**DĖMESIO!** Nebandykite vietoj to spausti per stipriai ar kalti įrankiais, nes galite nepataisomai sugadinti dalį ir ji taps nebetinkama naudoti.

100 mm



**2.3 kN**

